



ТЕХНОНИКОЛЬ

PREMIUM



КРОВЕЛЬНОЕ ОГРАЖДЕНИЕ ТЕХНОНИКОЛЬ

ОПЫТ. ЗНАНИЕ. МАСТЕРСТВО.

WWW.TN.RU

Основные преимущества



ПРОСТОТА И ВЫСОКАЯ СКОРОСТЬ МОНТАЖА

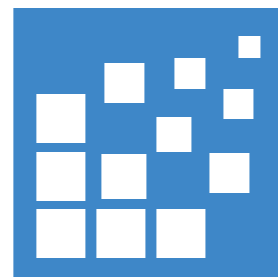
(сборка самого ограждения осуществляется шуруповертом)



ВЫСОКИЕ ЭКСПЛУАТАЦИОННЫЕ ХАРАКТЕРИСТИКИ



КОРРОЗИОННО-СТОЙКОЕ ПОКРЫТИЕ ОГРАЖДЕНИЯ ЗА СЧЁТ ЦИНКОВАНИЯ МЕТАЛЛА ZN+ (ТОЛЩИНА ПОКРЫТИЯ 140 МКМ, ЧТО СООТВЕТСТВУЕТ ГОСТ 9.307-89)



ПОДХОДИТ ДЛЯ ВСЕХ ТИПОВ КРОВЕЛЬ,

как для плоских с полимерной мембраной и битумно-рулонными материалами, так и для скатных



ОГРАЖДЕНИЕ СЕРТИФИЦИРОВАНО

в соответствии с ГОСТ (выдерживает нагрузку не менее 54 кг/с, приложенную горизонтально)



НАЛИЧИЕ РАЗРАБОТАННОЙ ТЕХНИЧЕСКОЙ ДОКУМЕНТАЦИИ,

конструкционных узлов ограждения и узлов примыканий к возможным функциональным слоям на кровле



ШИРОКАЯ ПРОДУКТОВАЯ ЛИНЕЙКА

в зависимости от типа крепления и необходимой высоты ограждения

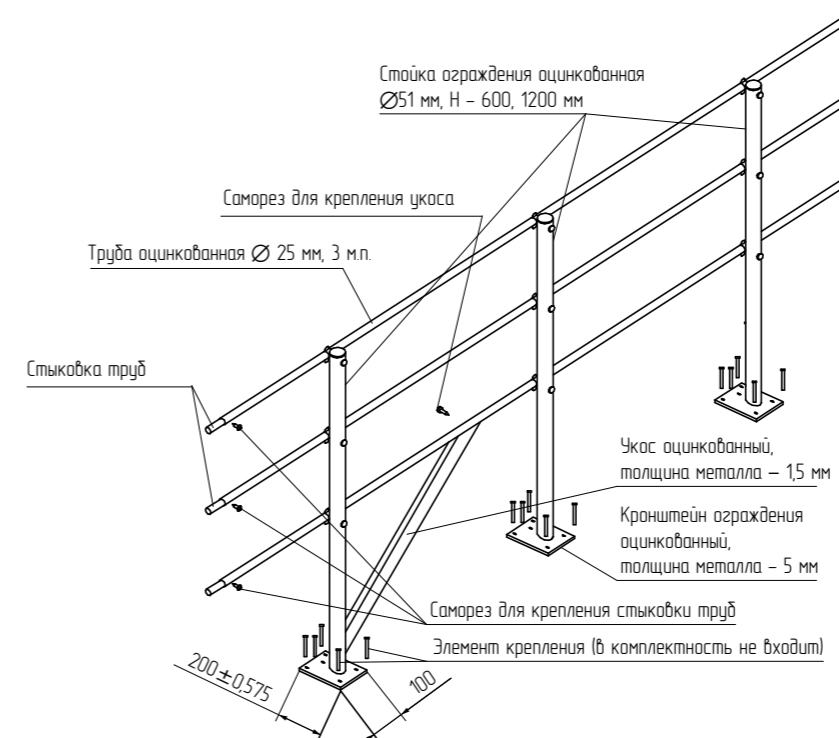


Под заказ можно изготовить ограждения **ЛЮБОГО ЦВЕТА**, исходя из пожеланий заказчика

Описание продукции

Специальное ограждение кровли предназначено для обеспечения безопасности людей при эксплуатации крыш, проведении работ по их обслуживанию и ремонту. Ограждение выпускается в четырех вариантах.

Кровельное ограждение ТЕХНОНИКОЛЬ КО/PRO/PL/600-2 и КО/PRO/PL/1200-3

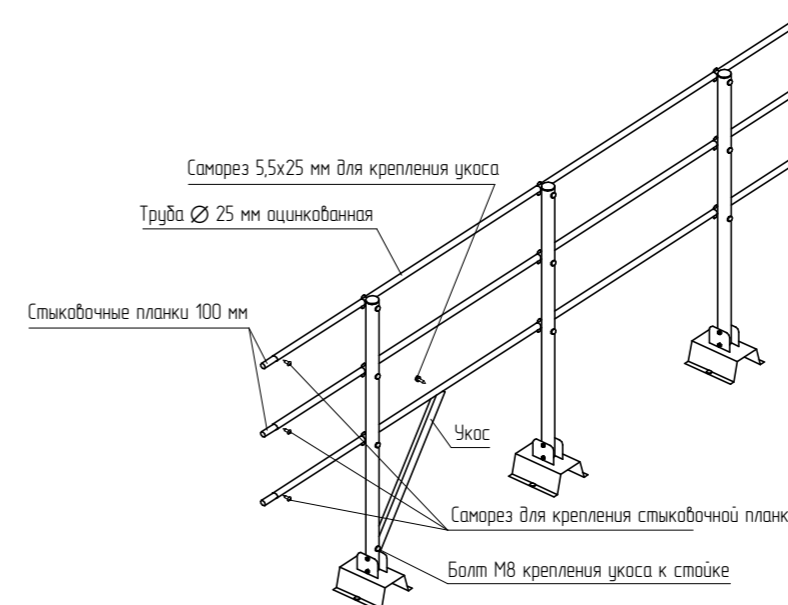


Крепление ограждения производится в ж/б плиту, цементно-песчаную стяжку, а также в антисептированный брус. Высота ограждения – 600 или 1200 мм, длина набора – 3 м.п., расстояние между ригелями – 300 мм.

Набор комплекта:

1. Горизонтальный ригель (оцинкованная труба Ø25 мм, 3 м.п.) – 2 шт. (для КО/PRO/PL/600-2) или 3 шт. (для КО/PRO/PL/1200-3).
2. Кронштейн ограждения оцинкованный (плоская площадка для крепления, толщина металла – 5 мм) – 3 шт.
3. Стойка ограждения оцинкованная Ø51 мм (толщина металла – 1,5 мм, высота – 600 мм (для КО/PRO/PL/600-2) или 1200 мм (для КО/PRO/PL/1200-3)) – 3 шт.
4. Укос оцинкованный (толщина металла – 1,5 мм) – 1 шт.
5. Крепеж сборочный – 1 комплект.
6. Прокладка ЭПДМ под кронштейн.

Кровельное ограждение ТЕХНОНИКОЛЬ КО/PROF/800-2 и КО/PROF/1200-3



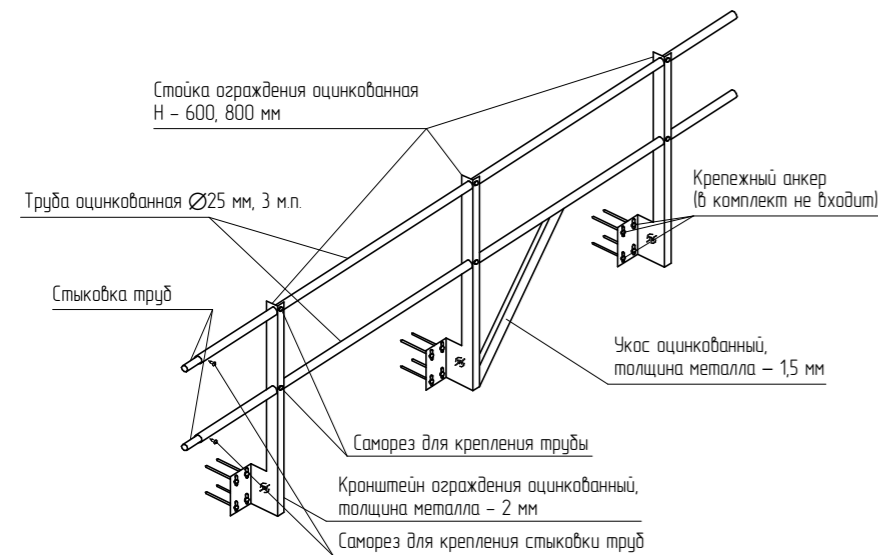
Крепление ограждения производится в профилированный лист*. Высота ограждения – 800 или 1200 мм, длина набора – 3 м.п., расстояние между ригелями – 300 мм.

Набор комплекта:

1. Горизонтальный ригель (оцинкованная труба Ø25 мм, 3 м.п.) – 2 шт. (для КО/PROF/800-2) или 3 шт. (для КО/PROF/1200-3).
2. Стойка ограждения оцинкованная Ø51 мм (толщина металла – 1,5 мм, высота – 800 мм (для КО/PROF/800-2) или 1200 мм (для КО/PROF/1200-3)) – 3 шт.
3. Укос оцинкованный (толщина металла – 1,5 мм) – 1 шт.
4. Крепеж сборочный – 1 комплект.

* для крепления на профилированный настил используется Кронштейн ограждения ТЕХНОНИКОЛЬ PROF.

Кровельное ограждение ТЕХНИКОЛЬ КО/PRO/PV/600-2 и КО/PRO/PV/800-3

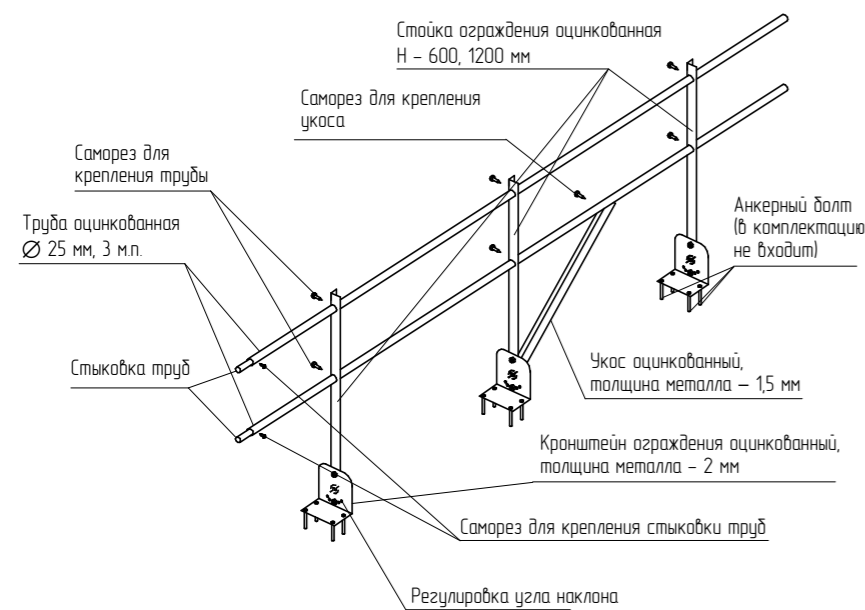


Крепление ограждения производится в вертикальную часть парапета. Высота ограждения – 600 или 800 мм, длина набора – 3 м.п., расстояние между ригелями – 300 мм.

Набор комплекта:

1. Горизонтальный ригель (оцинкованная труба Ø25 мм, 3 м.п.) – 2 шт. (для КО/PRO/PV/600-2) или 3 шт. (для КО/PRO/PV/800-3).
2. Кронштейн ограждения оцинкованный (толщина металла – 2 мм) – 3 шт.
3. Стойка ограждения оцинкованная (толщина металла – 2 мм, высота – 600 мм (для КО/PRO/PV/600-2) или 800 мм (для КО/PRO/PV/800-3)) – 3 шт.
4. Укос оцинкованный (толщина металла – 1,5 мм) – 1 шт.
5. Крепеж сборочный – 1 комплект.
6. Прокладка ЭПДМ под кронштейн.

Кровельное ограждение ТЕХНИКОЛЬ КО/PRO/PH/600-2 и КО/PRO/PH/800-3

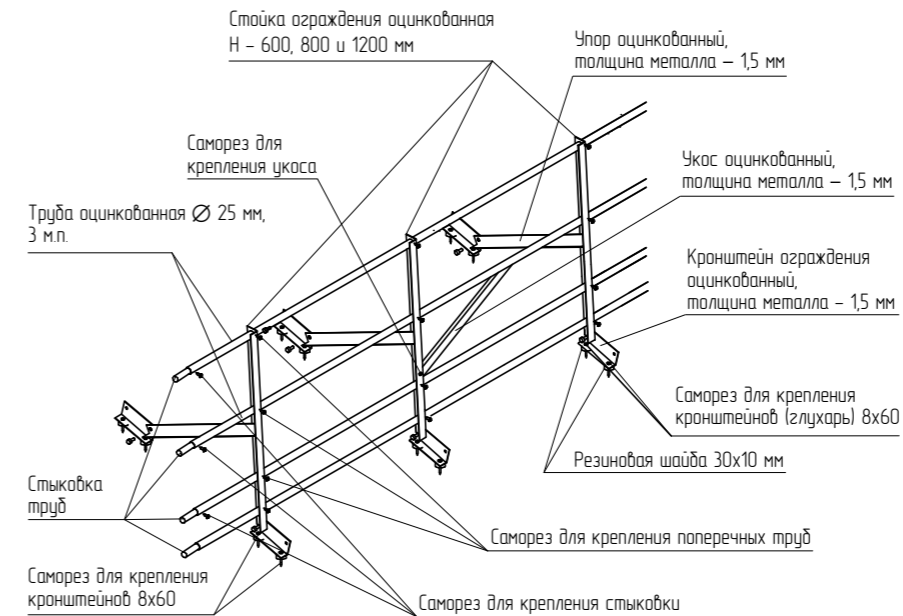


Крепление ограждения производится в горизонтальную часть парапета. Высота ограждения – 600 или 800 мм, длина набора – 3 м.п., расстояние между ригелями – 300 мм.

Набор комплекта:

1. Горизонтальный ригель (оцинкованная труба Ø25 мм, 3 м.п.) – 2 шт. (для КО/PRO/PH/600-2) или 3 шт. (для КО/PRO/PH/800-3).
2. Кронштейн ограждения оцинкованный (толщина металла – 2 мм) – 3 шт.
3. Стойка ограждения оцинкованная (толщина металла – 2 мм, высота – 600 мм (для КО/PRO/PH/600-2) или 800 мм (для КО/PRO/PH/800-3)) – 3 шт.
4. Укос оцинкованный (толщина металла – 1,5 мм) – 1 шт.
5. Крепеж сборочный – 1 комплект.
6. Прокладка ЭПДМ под кронштейн.

Комбинированное кровельное ограждение ТЕХНИКОЛЬ ККО/СК/600-2, ККО/СК/800-2 и ККО/СК/1200-2

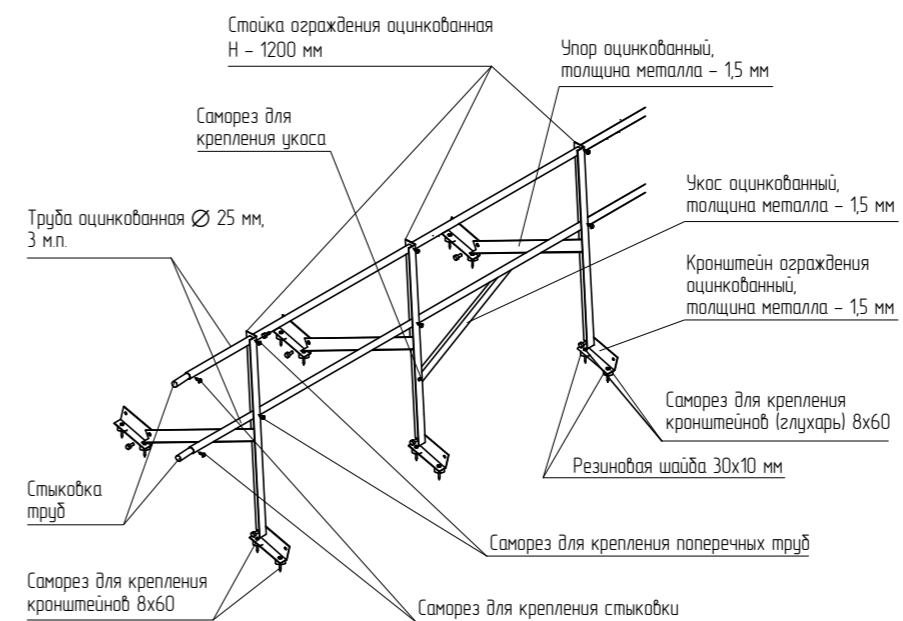


Высота ограждения – 600, 800 или 1200 мм, длина набора – 3 м.п., расстояние между ригелями – 300 мм.

Набор комплекта:

1. Горизонтальный ригель (оцинкованная труба Ø25 мм, 3 м.п.) – 4 шт.
2. Кронштейн ограждения оцинкованный с бутил-каучуковой лентой у основания (толщина металла – 1,5 мм, отверстия под глухарь) – 6 шт.
3. Стойка ограждения оцинкованная (толщина металла – 2 мм, высота – 600 мм (для ККО/СК/600-2), 800 мм (для ККО/СК/800-2) или 1200 мм (для ККО/СК/1200-2)) – 3 шт.
4. Упор оцинкованный (толщина металла – 1,5 мм) – 3 шт.
5. Укос оцинкованный (толщина металла – 1,5 мм) – 1 шт.
6. Крепеж сборочный – 1 комплект.

Комбинированное кровельное ограждение ТЕХНИКОЛЬ КО/СК/1200-2

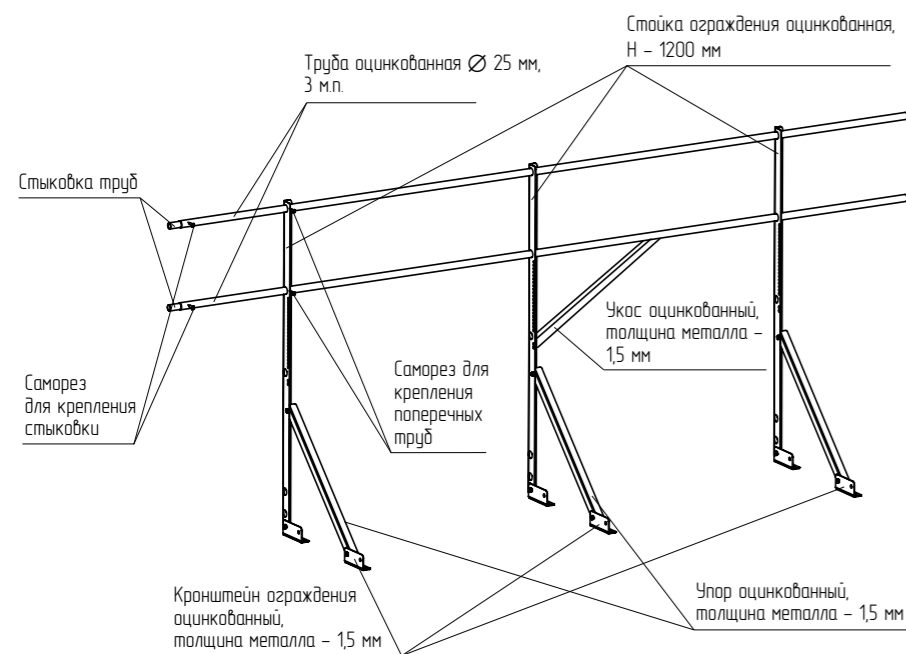


Универсальное кровельное ограждение для скатных и плоских кровель. Не имеет снегозадержания. Высота ограждения – 1200 мм, длина набора – 3 м. п., расстояние между ригелями – 300 мм.

Набор комплекта:

1. Горизонтальный ригель (оцинкованная труба Ø25 мм, 3 м.п.) – 2 шт.
2. Кронштейн ограждения оцинкованный с бутил-каучуковой лентой у основания (толщина металла – 1,5 мм, отверстия под глухарь) – 6 шт.
3. Стойка ограждения оцинкованная (толщина металла – 2 мм, высота – 1200 мм) – 3 шт.
4. Упор оцинкованный (толщина металла – 1,5 мм) – 3 шт.
5. Укос оцинкованный (толщина металла – 1,5 мм) – 1 шт.
6. Крепеж сборочный – 1 комплект.

Комбинированное кровельное ограждение ТЕХНОКОЛЬ КО/ЕСО/1200-2



Универсальное кровельное ограждение, применяется для скатных и плоских кровель. Высота ограждения – 1200 мм, длина набора – 3 м. п., расстояние между ригелями – 300 мм. За счет имеющих отверстий в нижней части стоек ограждения можно дооснастить снегозадержанием, добавив два ригеля ограждения Ø25 мм.

Набор комплекта:

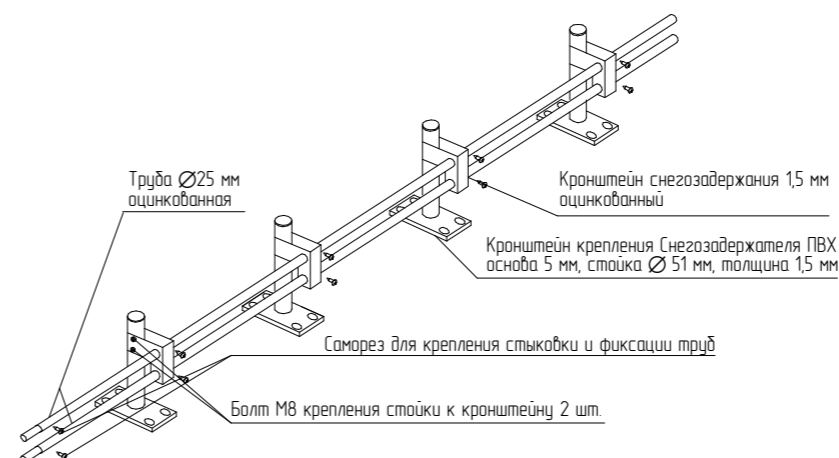
1. Горизонтальный ригель (оцинкованная труба Ø25 мм, 3 м.п.) – 2 шт.
2. Кронштейн ограждения оцинкованный с бутил-каучуковой лентой у основания (толщина металла – 1,5 мм, отверстия под глухарь) – 6 шт.
3. Стойка ограждения оцинкованная (толщина металла – 2 мм, высота – 1200 мм) – 3 шт.
4. Упор оцинкованный (толщина металла – 1,5 мм) – 3 шт.
5. Укос оцинкованный (толщина металла – 1,5 мм) – 1 шт.
6. Крепеж сборочный – 1 комплект.

Кровельный снегозадержатель ТЕХНОКОЛЬ для ПВХ кровель

Специальный кровельный снегозадержатель применяется для задержания возможного неконтролируемого схода снега и льда с плоских кровель с карнизными окончаниями на объектах ПГС и ЖКХ.

Снегозадержатель устанавливается на крышу для защиты организованной водосточной системы, фасонных и декоративных кровельных элементов, насаждений, временно припаркованного транспорта, архитектурных решений от возможных повреждений.

Кровельный снегозадержатель ТЕХНОКОЛЬ может устанавливаться непосредственно в несущее основание крыши или в специальные монтажные вкладки применяемой кровельной системы. Рассчитан на слой утепления до 200 мм.



Набор комплекта:

1. Труба оцинкованная Ø 25 мм, покрытие Zn – 2 шт.
2. Плоскостной кронштейн ограждения (толщина опоры 5 мм) с трубой Ø 51 мм (толщина металла трубы 1,5 мм), высота 500 мм – 4 шт.
3. Монтажный кронштейн трубчатых снегозадержателей (толщина металла 1,5 мм), покрытие Zn – 4 шт.
4. Крепеж сборочный – 1 комплект.

Таблица расчета максимальной длины ската при установке 1 ряда снегозадержателей

Угол наклона кровли, град.	Снеговой район*	I		II		III		IV		V		VI		VII		
		800	1100	800	1100	810	1100	800	1100	800	1100	800	1100	800	1100	
менее 15	Расстояние между кронштейнами, мм	37,7	27,4	25,2	18,3	16,8	12,2	12,6	9,1	9,4	6,9	7,5	5,5	6,3	4,6	3,9
15-25		23,1	16,8	15,4	11,2	10,3	7,5	7,7	5,6	5,8	4,2	4,6	3,4	3,9	2,8	2,4
25-37		16,3	11,8	10,8	7,9	7,2	5,2	5,4	3,9	4,1	3,0	3,2	2,4	2,7	2,0	1,7
38-35		13,8	10,0	9,2	6,7	6,1	4,5	4,6	3,3	3,5	2,5	2,8	2,0	2,3	1,7	1,4
46-55		11,9	8,7	7,9	5,8	5,3	3,9	4,0	2,9	3,0	2,2	2,4	1,7	2,0	1,4	1,2

*если длина ската вашей кровли больше, чем табличное значение, необходимо 2 и более рядов.

Основные характеристики

Независимо от высоты здания ограждения, соответствующие требованиям этих стандартов, следует предусматривать для эксплуатируемых плоских кровель, балконов, лоджий, наружных галерей, открытых наружных лестниц, лестничных маршей и площадок.

На основании нормативных требований специалисты Корпорации ТЕХНИКОЛЬ разработали и ввели в ассортимент комплектации кровельные ограждения, которые являются универсальными для всех типов плоских и скатных кро-

вель (с точки зрения применяемого гидроизоляционного слоя), достаточно просты в монтаже, а также соответствуют заданному требованию надежности и эксплуатации.

Все представленные типы кровельных ограждений сертифицированы в соответствии с ГОСТ 53254-2009 «Техника пожарная. Лестницы пожарные наружные стационарные. Ограждения кровли» и выдерживают нагрузку величиной не менее 0,54 кН приложенную горизонтально.

Тип	Эскиз	Количество горизонтальных ригелей, шт.	Высота ограждения, мм	Упаковка
Кровельное ограждение ТЕХНИКОЛЬ КО/ПРО/ПЛ/600-2, КО/ПРО/ПЛ/1200-3		2/3	600/1200	1 комплект в термоупаковке
Кровельное ограждение ТЕХНИКОЛЬ КО/ПРО/Ф/800-2, КО/ПРО/Ф/1200-3		2/3	800/1200	1 комплект в термоупаковке
Кровельное ограждение ТЕХНИКОЛЬ КО/ПРО/РН/600-2, КО/ПРО/РН/800-3		2/3	600/800	1 комплект в термоупаковке
Кровельное ограждение ТЕХНИКОЛЬ КО/ПРО/ПВ/600-2, КО/ПРО/ПВ/800-3		2/3	600/800	1 комплект в термоупаковке

Тип	Эскиз	Количество горизонтальных ригелей, шт.	Высота ограждения, мм	Упаковка
Кровельное ограждение ТЕХНИКОЛЬ ККО/СК/600-2, ККО/СК/800-2, ККО/СК/1200-2		2	600/800/1200	1 комплект в термоупаковке
Кровельное ограждение ТЕХНИКОЛЬ КО/СК/1200-2		2	1200	1 комплект в термоупаковке
Кровельное ограждение ТЕХНИКОЛЬ КО/ЕСО/1200-2		2	1200	1 комплект в термоупаковке

Ограждения могут быть дополнительно укомплектованы следующими типами позиций

Наименование	Эскиз	Описание
Кронштейн ограждения ТЕХНОНИКОЛЬ PROF.		Применяется с ограждением ТЕХНОНИКОЛЬ КО/PROF/800-2 и ТЕХНОНИКОЛЬ КО/PROF/1200-3. Изготавливается под все существующие типы профнастила
Угол стыковочный 100×100 мм		Применяется для состыковки в углах горизонтальных ригелей кровельного ограждения.
Ответная планка для кровельных ограждений		Используется с ограждениями серии КО/PRO/PV при креплении кровельных ограждений к сэндвич-панелям. Толщина металла 2 мм.
Удлинитель для кровельного ограждения ТЕХНОНИКОЛЬ 200 мм		Применяется при монтаже кровельного ограждения КО/PRO/PV в случаях, когда предусмотрено или выполняется утепление парапета и при необходимости выполнения монтажа кровельных ограждений к внешней (наружной) ограждающей стене здания.
Труба ограждения Ø25 мм		Состав комплекта: 1. Кронштейн усиленный 5 мм (внутренняя сторона), 150×100 мм – 1 шт. 2. Кронштейн усиленный 5 мм (внешняя сторона, крепление стойки ограждения), 100×150 мм – 1 шт. 3. Труба 200 мм, толщина стенки 1,5 мм, диаметр 51 мм – 1 шт. 4. Комплект крепежа удлинителя к стойке кровельного ограждения – 1 шт. Дополнительная труба ограждения. Применяется с ограждением КО/ЕСО/1200-2 для формирования снегозадержания.

Область применения

Согласно СНиП 21-01-97, п. 8.11, в зданиях с уклоном кровли до 12 % включительно, высотой до карниза или верха наружной стены (парапета) более 10 м, а также в зданиях с уклоном кровли свыше 12% и высотой до карниза более 7 м следует предусматривать ограждения на кровле в соответствии с требованиями ГОСТ 25772-83, ГОСТ 53254-2009, СП 20.13330.2011.

На территории Российской Федерации для регламентирования технических требований и методов испытаний кровельных ограждений используется ГОСТ Р 53254-2009, который был утвержден «Приказом Федерального агентства по техническому регулированию и метрологии от 18 февраля 2009 г. N 25-ст».

Согласно данному ГОСТу, кровельные ограждения должны соответствовать техническим параметрам, которые отображены в приложении Г.

Приложение Г (обязательное). Элементы ограждений крыши

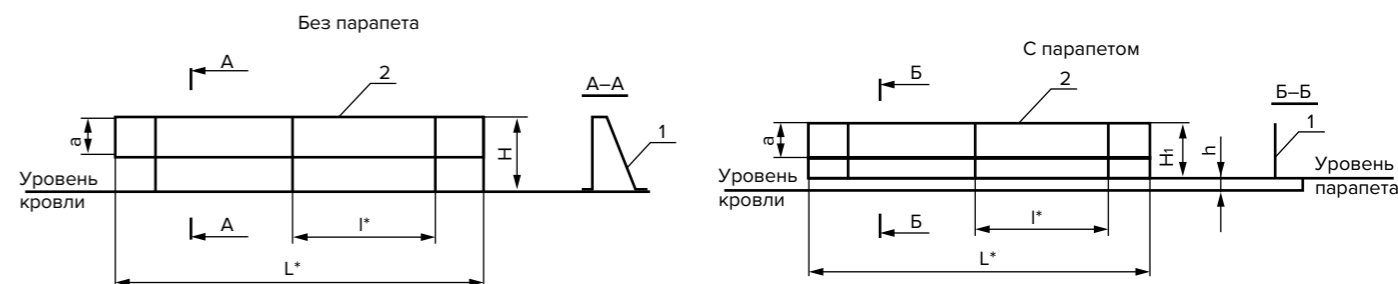


Рисунок Г.1 — Ограждения кровли

1 — вертикальный ограждающий элемент; 2 — горизонтальный ограждающий элемент

* Настоящим стандартом не регламентируется.

Таблица Г.1

a, мм, не более	H, мм, не менее	H ₁ , мм, не менее
300	600	H ₁ = 600-h

Согласно данным требованиям:

- Минимальная высота вертикальных элементов должна быть не менее 600 мм.
- Расстояние между горизонтальными элементами не должно превышать 300 мм.
- Минимальное расстояние между вертикальными элементами данным ГОСТом не регламентируется. Ранее данный параметр регламентировался ГОСТом 25772-83 и допускал максимальное расстояние между вертикальными элементами 1200 мм.
- Рабочие нагрузки, которые должны выдерживать несущие элементы лестниц и ограждений кровли, указаны в таблице ГОСТ Р 53254-2009:

Наименование несущего элемента	Рабочая нагрузка, кН (кгс)
Ступеньки вертикальных и маршевых лестниц	1,8 (180)
Ограждения лестниц и кровли зданий	0,54 (54)

- После проведения испытаний кровельных ограждений, согласно п.6.2 ГОСТ Р 53254-2009, после снятия нагрузки остаточной деформации и нарушения целостности конструкции быть не должно.

Выбор кровельного ограждения

Матрица выбора кровельного ограждения в соответствии с типами объектов и участками кровли для монтажа ограждающих конструкций

Тип объекта/участок кровли для монтажа ограждения	Объекты по ФЗ-44 (школы, садики, больницы, поликлиники, интернаты, прочие аналогичные объекты). Нормируемая высота ограждения 600 мм	Объекты по ПП-615 (кап. ремонт многоквартирных домов), ЖК, новые МКД. Нормируемая высота ограждения 1 200 мм
Участок кровли без парапета	кровельное ограждение ТЕХНОНИКОЛЬ КО/ПРО/PL/600-2 кровельное ограждение ТЕХНОНИКОЛЬ ККО/СК/600-2; ККО/СК/800-2; ККО/СК/1200-2 кровельное ограждение ТЕХНОНИКОЛЬ КО/СК/1200-2 кровельное ограждение ТЕХНОНИКОЛЬ КО/ЕСО/1200-2	кровельное ограждение ТЕХНОНИКОЛЬ КО/ПРОF/1200-3 кровельное ограждение ТЕХНОНИКОЛЬ КО/ПРО/PL/1200-3 кровельное ограждение ТЕХНОНИКОЛЬ ККО/СК/1200-2 кровельное ограждение ТЕХНОНИКОЛЬ КО/СК/1200-2 кровельное ограждение КО/ЕСО/1200-2
Участок кровли с парапетом. Высота парапета 200 мм	кровельное ограждение ТЕХНОНИКОЛЬ КО/ПРО/PH/600-2 КО/ПРО/PV/600-2	кровельное ограждение ТЕХНОНИКОЛЬ КО/ПРОF/1200-3 кровельное ограждение ТЕХНОНИКОЛЬ КО/ПРО/PL/1200-3
Участок кровли с парапетом. Высота парапета 400 мм	кровельное ограждение ТЕХНОНИКОЛЬ КО/ПРО/PV/600-2	кровельное ограждение ТЕХНОНИКОЛЬ КО/ПРО/PH/800-3
Участок кровли с парапетом. Высота парапета 600 мм	—	кровельное ограждение ТЕХНОНИКОЛЬ КО/ПРО/PH/600-2 КО/ПРО/PV/800-2
Участок кровли с парапетом. Высота парапета 800 мм	—	кровельное ограждение ТЕХНОНИКОЛЬ КО/ПРО/PV/600-2 КО/ПРО/PH/600-2
Участок кровли с парапетом	кровельное ограждение ТЕХНОНИКОЛЬ КО/ПРО/PH КО/ПРО/PV	кровельное ограждение ТЕХНОНИКОЛЬ КО/ПРО/PH КО/ПРО/PV

Формула расчета количества кровельного ограждения:

$$\text{Кол-во упак. (шт.)} = \text{длина участка (пог. м)} / 3$$

Полученный результат округлить до целого числа в большую сторону.
1 упаковка рассчитана на длину участка в 3 пог. м

Рекомендации по креплению кровельного ограждения

Тип ограждения	Основание под крепление	Тип крепления *
Кровельное ограждение ТЕХНОНИКОЛЬ КО/ПРО/PH КО/ПРО/PV	Парапет из стеновой сэндвич-панели	Шпилька резьбовая + ответная планка
Кровельное ограждение ТЕХНОНИКОЛЬ КО/ПРО/PH КО/ПРО/PV	Парапет из пустотелого кирпича	Шпилька резьбовая Химический анкер Забивной распорный анкер
Кровельное ограждение ТЕХНОНИКОЛЬ КО/ПРО/PH КО/ПРО/PV	Парапет из монолитного ж/б	Шпилька резьбовая Химический анкер Забивной распорный анкер Саморез по бетону Полиамидный анкер + кровельный саморез
Кровельное ограждение ТЕХНОНИКОЛЬ КО/ПРО/PL ККО/СК КО/СК КО/ЕСО	Монолитная ж/б плита Армированная ц.-п. стяжка	Химический анкер Забивной распорный анкер Саморез по бетону Полиамидный анкер + кровельный саморез
Кровельное ограждение ТЕХНОНИКОЛЬ КО/ПРОF КО/ПРО/PL ККО/СК/ КО/СК КО/ЕСО	Профилированный лист	Саморез кровельный

* Тип крепления необходимо согласовывать с технической службой компании ТЕХНОНИКОЛЬ.

Дополнительные сведения

Производство работ

Согласно «Руководство по проектированию и устройству кровель из полимерных мембран», «Инструкция по монтажу однослойной кровли из полимерной мембраны» Корпорации ТЕХНОНИКОЛЬ, «Альбом узлов конструктивных элементов и устройства примыканий кровельных ограждений ТЕХНОНИКОЛЬ».

Механические крепежи для крепления кронштейнов кровельных ограждений в комплектах не предусмотрены и подбираются, исходя из функционального слоя крепления на кровле, а также технического состояния этого слоя и соответствующих рекомендаций технических служб Компании ТЕХНОНИКОЛЬ.

Хранение

Упаковки должны храниться на поддонах в закрытом сухом месте. Все типы кровельного ограждения поставляется в термических упаковках. Во избежание образования эффекта парника и ускоренного старения цинкового покрытия при хранении упаковок с ограждениями на объекте более 7 дней необходимо произвести вскрытие термической упаковки для вывода избыточного количества влаги.

Вес кровельных ограждений с учетом упаковки:

Наименование ограждающей конструкции	Масса, кг
Кровельное ограждение ТЕХНОНИКОЛЬ КО/ПРО/ПЛ/1200-3	14,2
Кровельное ограждение ТЕХНОНИКОЛЬ КО/ПРО/ПЛ/600-2	10
Кровельное ограждение ТЕХНОНИКОЛЬ КО/ПРО/ПН/800-3	9,65
Кровельное ограждение ТЕХНОНИКОЛЬ КО/ПРО/ПН/600-2	7,3
Кровельное ограждение ТЕХНОНИКОЛЬ КО/ПРО/ПВ/600-2	7,3
Кровельное ограждение ТЕХНОНИКОЛЬ КО/ПРО/ПВ/800-3	9,65
Кровельное ограждение ТЕХНОНИКОЛЬ ККО/СК/600-2	11,7
Кровельное ограждение ТЕХНОНИКОЛЬ ККО/СК/800-2	12,45
Кровельное ограждение ТЕХНОНИКОЛЬ ККО/СК/1200-2	13,6
Кровельное ограждение ТЕХНОНИКОЛЬ КО/СК/1200-2	10,6
Кровельное ограждение ТЕХНОНИКОЛЬ КО/ЕСО/1200-2	8,94
Кровельный снегозадержатель ТЕХНОНИКОЛЬ для ПВХ кровель	13,2
Кровельное ограждение ТЕХНОНИКОЛЬ КО/ПРОФ/800-2, Zn	10,4
Кровельное ограждение ТЕХНОНИКОЛЬ КО/ПРОФ/1200-3, Zn	12,4
Кронштейн ограждения ТЕХНОНИКОЛЬ PROF, Zn	2,4

Сведения об упаковке

Все типы кровельного ограждения поставляется в термических упаковках. Во избежание образования эффекта парника и ускоренного старения цинкового покрытия при продолжительном хранении упаковок с ограждениями на объекте необходимо произвести вскрытие термической упаковки для вывода избыточного количества влаги.

Транспортировка

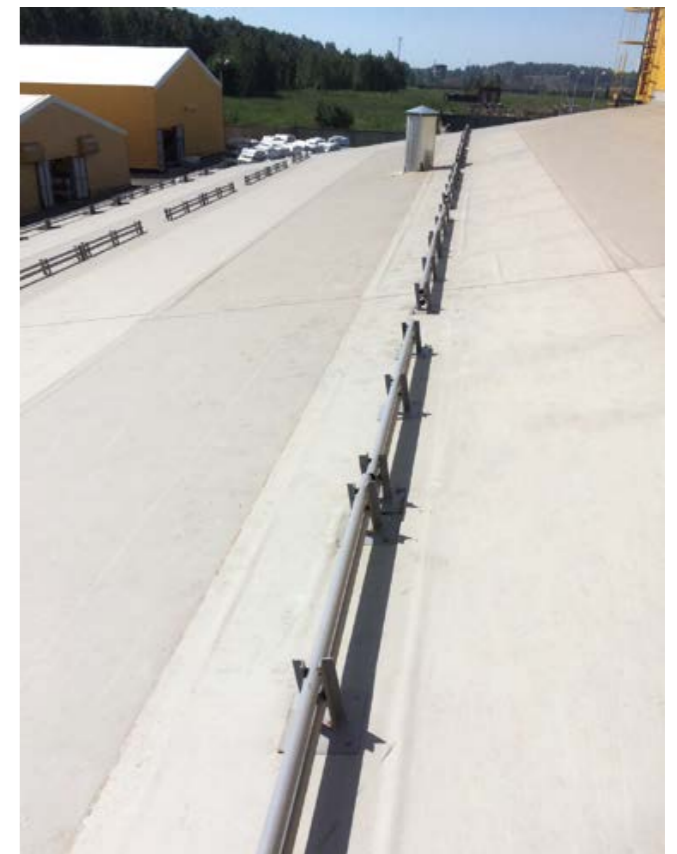
Упаковки с кровельными ограждениями транспортируют всеми видами крытого транспорта в соответствии с правилами перевозки грузов, действующими на транспорте данного вида.

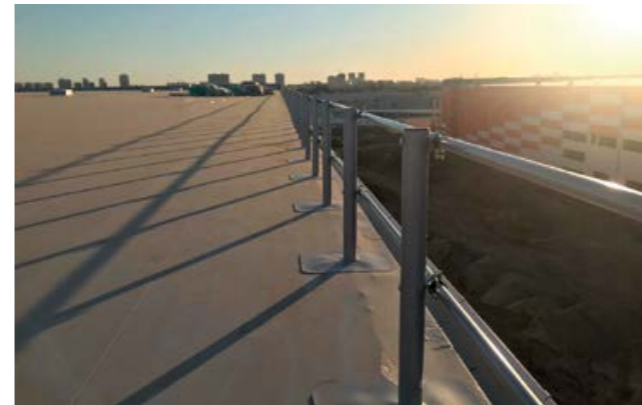
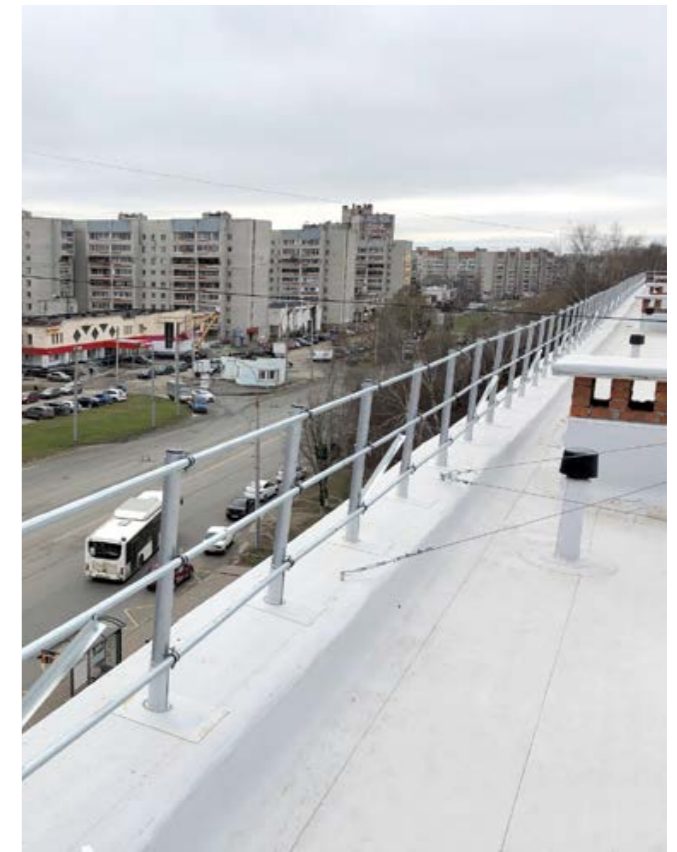
Данные продукты Вы можете заказать, используя следующие ЕКН:

Наименование	ЕКН
Кровельное ограждение ТЕХНОНИКОЛЬ КО/ПРО/ПЛ/1200-3	659573
Кровельное ограждение ТЕХНОНИКОЛЬ КО/ПРО/ПЛ/600-2	659570
Кровельное ограждение ТЕХНОНИКОЛЬ КО/ПРО/ПН/600-2	659572
Кровельное ограждение ТЕХНОНИКОЛЬ КО/ПРО/ПН/800-3	659569
Кровельное ограждение ТЕХНОНИКОЛЬ КО/ПРО/ПВ/600-2	659568
Кровельное ограждение ТЕХНОНИКОЛЬ КО/ПРО/ПВ/800-3	659571
Кровельное ограждение ТЕХНОНИКОЛЬ ККО/СК/600-2	685734
Кровельное ограждение ТЕХНОНИКОЛЬ ККО/СК/800-2	685736
Кровельное ограждение ТЕХНОНИКОЛЬ ККО/СК/1200-2	685735
Кровельное ограждение ТЕХНОНИКОЛЬ КО/СК/1200-2	047492
Кровельное ограждение ТЕХНОНИКОЛЬ КО/ЕСО/1200-2	054367
Кровельное ограждение ТЕХНОНИКОЛЬ КО/ПРОФ/800-2, Zn	85339
Кровельное ограждение ТЕХНОНИКОЛЬ КО/ПРОФ/1200-3, Zn	85342
Кронштейн ограждения ТЕХНОНИКОЛЬ PROF, Zn	85133
Угол стыковочный 100*100 мм	674391
Ответная планка для кровельных ограждений	695478
Удлинитель для кровельного ограждения ТЕХНОНИКОЛЬ 200 мм	44981
Кровельный снегозадержатель ТЕХНОНИКОЛЬ для ПВХ кровель	44979
Труба ограждения Ø25 мм (оцин. L=3м)	54366

Объекты с кровельными ограждениями









www.logicroof.ru

Версия: июнь 2023